



UUSI CITROËN C5 X
UUSI CITROËN C5 X PLUG-IN HYBRID

VAKIOVARUSTEET JA TEKNISET TIEDOT
HEINÄKUU 2022

CITROËN C5 X TEKNISET TIEDOT

MOOTTORI	Plug-in Hybrid 225 ë-EAT8 Automaatti	PureTech 130 EAT8 Automaatti	PureTech 180 EAT8 Automaatti
MOOTTORI			
TYYPPI	Ladattava Bensiini Hybridi, 4 venttiiliä/sylinteri, turboahdin	Bensiinimoottori 4 venttiiliä/sylinteri, turboahdin	
Sylinterien lukumäärä	4	3	4
Iskutilavuus (cm ³)	1598	1199	1598
Suurin teho kW EEC (hv) / rpm	133 (181) / 5 500	96 (133) / 5500	133 (181) / 5 500
Suurin vääntömomentti Nm / rpm	250 / 1 750	230 / 1750	250 / 1 650
Stop & Start			
SÄHKÖMOOTTORI			
Suurin teho kW (hv EEC) / rpm	81 (110) / 2500		
Suurin vääntömomentti Nm / rpm	360 Nm 500 - 2500		
Akku	Lithium ion		
Akun kapasiteetti kWh	12,4		
Tomintamatka sähköllä km (WLTP normin mukaisesti)	55*		
Latausaika** 0-100% 8A	7h30		
Latausaika** 0-100% Wall Box 16A (autossa latauslaite 3,7 kW)	3h50		
Latausaika** 0-100% Wall Box 32A (autossa latauslaite 7,4 kW)	2h00		
Sisäinen latauslaite, yksivaihe (kW)	3,7 tai 7,4		
HYBRIDI JÄRJESTELMÄN YHDISTETTY SUORITUSKYKY			
Energian kulutus Wh/km	154 - 168		
Suurin teho hv/kW	225/165		
Suurin vääntömomentti Nm	360		

* Sähköajossa toimintamatkaan vaikuttaa mm. kuljettajan ajotapa, ajo-olosuhteet, ulkolämpötila, nopeus, jarrutusenergian talteenotto ja sisätilan- sekä esilämmityksen käyttö. Toimintamatka voi kylmissä olosuhteissa olla merkittävästi pienempi kuin WLTP –normin mittaustulokset tai sähköinen ajaminen voi olla kokonaan estynyt kylmän ilman johdosta. Tutustu sähköiseen ajamiseen www.citroen.fi kohdassa Citroën maailma / Sähköautot ja ladattavat hybridit. ** latausajat ovat laskennallisia. Latausaikaan vaikuttaa muun muassa käytetty latausteho, akun lämpötila ja akun varaustila latauksen alkaessa.

CITROËN C5 X TEKNISET TIEDOT

MOOTTORI	Plug-in Hybrid 225 e-EAT8 Automaatti	PureTech 130 EAT8 Automaatti	PureTech 180 EAT8 Automaatti
MASSAT (kg)			
Omamassa EEC ⁽¹⁾	1 797	1 493	1 542
Kantavuus	388	412	388
Kokonaismassa ⁽²⁾	2 185	1 905	1 930
Perävaunumassa	750	745	750
Jarruton	1 350	1 350	1 600
Jarrullinen			
Suurin yhdistelmämassa	3 535	2 955	3 530
SUORITUSKYKY			
Huippunopeus km/h (sähkö)	233 (135)	210	230
0 – 1000 m (s)	27,6	31,7	28,9
0 – 100 km/h (s)	7,8	10,4	8,1
POLTTOAINEEN KULUTUS (WLTP)		Feel; Feel Pack; Shine; Shine Pack	Shine; Shine Pack
Hidas ajo (l/100 km)		7,8; 7,8; 7,8; 7,8	8,5; 8,5
Keskinopea ajo (l/100km)		5,9; 5,9; 6,0; 6,0	6,6; 6,6
Nopea ajo (l/100 km)		5,1; 5,1; 5,1; 5,1	5,6; 5,6
Moottoritie ajo (l/100 km)		6,1; 6,1; 6,1; 6,1	6,5; 6,5
Yhdistetty kulutus (l/100 km)	1,3 ⁽³⁾	6,0; 6,0; 6,0; 6,0	6,5; 6,5
Yhdistetty CO ₂ (g/km)	29 - 30 ⁽³⁾	136; 135; 136; 136	147; 148
POLTTOAINE (PA –SÄILIÖN TILAVUUS LITRAA)			
Lyijytön bensiini RON 95	40	53	

⁽¹⁾ Sis. kuljettajan. Massat voivat muuttua riippuen varusteista.

⁽²⁾ Kantavuus on laskettu omamassan ja kokonaismassan erotuksesta.

⁽³⁾ Painotettuja arvoja, mitattu niin että Hybrid -akussa on virtaa

CITROËN C5 X TEKNISET TIEDOT

MOOTTORI	Plug-in Hybrid 225 e-EAT8 Automaatti	PureTech 130 EAT8 Automaatti	PureTech 180 EAT8 Automaatti
MITAT (mm)			
Pituus		4 805	
Leveys		1 865	
Korkeus		1 485	
Akseliväli		2 785	
Maavara		194	
TAVARATILA			
Tilavuus hattuhylyn alla (litraa)	485		545
Tilavuus takaistuimien selkänojat alhaalla (litraa)	1 580		1 640
JARRUT, RENKAAT JA VANTEET			
Etujarrulevyn halkaisija mm	330	304	330
Takajarrulevyn halkaisija mm	290	290	290
Rengaskoko	205/55 R19	205/55 R19	Feel: 215/650R17 Feel Pack, Shine, Shine Pack: 205/55 R19

VARUSTETASO	FEEL	FEEL PACK	SHINE	SHINE PACK
TURVALLISUUS				
3D LED takavalot	•	•	•	•
ABS -jarrut REF- elektroninen jarruvoiman jako ja AFU -häätäjarrutustehostin	•	•	•	•
Active Safety Brake 2.0 (1)			•	•
Active Safety Brake -häätäjarrutusjärjestelmä	•	•		
Aktiivinen kaistavahti	•	•	•	•
Aktiivinen vakionopeudensäädin Stop&Go toiminnolla			•	•
Alolinja-avustin			•	•
Automaattiset kaukovalot		•	•	•
ESP (ajovakaudenhallintajärjestelmä)	•	•	•	•
Etumatkustajan istuimen turvatyynyn poiskytkentämahdollisuus	•	•	•	•
Highway Driver Assist			•	•
Hätäjarruvalojen syttyminen hätäjarrutustilanteessa	•	•	•	•
Isofix kiinnikkeet lastenistuinta varten takana sivuistuimilla	•	•	•	•
Katveavustin long range (3)			•	•
Kuljettajan vireystilan valvonta	•	•	•	•
Laajennettu liikennemerkkien tunnistin			•	•
LED -ajovalot V -valotunnuksella	•	•	•	•
LED huomiovalot edessä	•	•	•	•
LED sumuvalot kulmavalotoiminnolla		•	•	•
Mekaaninen lapsilukitus takaovissa	•	•	•	•
Mäkilähtöavustin	•	•	•	•
Nopeusrajoitusliikennemerkkien tunnistin	•	•	•	•
Rengaspainetunnistin, perustuu pyörintänopeuden mittaamiseen	•	•	•	•
Renkaanpaikkaussarja	•	•	•	•
Risteävän liikenteen valvonta			•	•
Sähkötoiminen seisontajarru	•	•	•	•
Taukomuistutin	•	•	•	•
Turvatyynyt: etu- ja sivuturvatyynyt etuistuimilla. Verhoturvatyynyt edessä ja takana sivuilla	•	•	•	•
Turvavöiden kytkennän tunnistin edessä ja takana	•	•	•	•
Törmäysvaaran hälytin (2)	•	•	•	•
Törmäyksen jälkeinen jarrustustoiminto	•	•	•	•
Vakionopeudensäädin	•	•	•	•
Vararenkaan esivalmius, saatavilla polttomoottori versioihin	o	o	o	o

• Vakiovaruste ◦ Lisävaruste

(1) Vakiovaruste Hybrid -malleissa. Toiminnassa 7 – 140 km/h nopeudessa. Kameraan ja tutkaan perustuva häätäjarrutusjärjestelmä kykenee havaitsemaan vaaratilanteet myös pimeällä.

(2) Törmäysvaaran hälytin varoittaa kuljettajaa uhkaavasta tilanteesta ääni- ja merkivalolla.

(3) Katveavustin long range mittaa takaa ohittavaa liikennettä 70 metrin matkalta ja varoittaa jos törmäysvaara havaitaan.

VARUSTETASO	FEEL	FEEL PACK	SHINE	SHINE PACK
MUKAVUUS JA TOIMINNALLISUUS				
Alastaittuva takaistuimen selkänoja suhteessa 2 / 3 - 1 / 3, pikakäyttökytkimet tavaratilassa	•	•	•	•
Alumiiniset pedaalit				•
Automaattinen ilmastointi (kaksialueinen)	•	•	•	•
Avaimeton käynnistys	•	•	•	•
Avaimeton lukitus ja käynnistys etäisyystunnistuksella		•	•	•
Digitaalinen mittaristo	•	•		
Digitaalinen mittaristo taustavalaistu			•	•
Etujalkatilan valaistus			•	•
Kaistanvaihtovilkku	•	•	•	•
Kaukosäädettävä keskuslukitus (4)	•	•	•	•
Keskikonsolin säilytyslokero ja kyynärnoja	•	•	•	•
Keskikyynärnoja takana suksiluukulla ja mukitelineillä	•	•	•	•
LED valaistu hansikaslokero (2)	•	•	•	•
LED valaistu hansikaslokero, tavaratila ja keskikonsolin säilytyslokero	•	•	•	•
LED valaistut meikkipeilit häikäisysojissa edessä	•	•	•	•
Lämmitettävä tuulilasi (5)	•	•	•	•
Mittariston taustavalaistus, kojelaudan ja keskikonsolin tunnelmavalaistus			•	•
Peruutuskamera Top Rear Vision (3)		•	•	•
Pysäköintitutka edessä		•	•	•
Pysäköintitutka takana	•	•	•	•
Sadetunnistin	•	•	•	•
Sähkötoiminen takaluukku jalkapyyhkäisytoiminnolla				•
Sähkötoimiset sivulasit edessä ja takana	•	•	•	•
Säilytyslokerot etu- ja takaovissa (1)	•	•	•	•
Tervetulovalaistus	•	•	•	•
Tuuletussuuttimet takana keskikonsolissa	•	•	•	•
Vaihteenvaihtimet ohjauspyörän yhteydessä	•	•	•	•
Valaisuutunnistin, kytkee ajovalot päälle automaattisesti hämrässä	•	•	•	•

(1) TPE matolla verhoiltu pohja, eteen sopii 1,5 litran pullo ja taakse 0,5 litran pullo

(3) Top Rear Vision peruutuskamera antaa 180 asteen näkymän taakse, kun peruutusvaihte kytetään.

(2) TPE matolla verhoiltu pohja.

(4) Ei yhteensopiva kattoikkunan kanssa

VARUSTETASO	FEEL	FEEL PACK	SHINE	SHINE PACK
MUKAVUUS JA TOIMINNALLISUUS (jatkuu)				
Lehtitaskut estuistuimien selkänojissa	•	•	•	•
12V pistoke edessä	•	•	•	•
12V pistoke tavaratilassa	•	•	•	•
360° peruutuskamerat (8)				•
Alumiiniset lattiakiskot tavaratilassa		• (2)	•	•
Automaattisesti himmenevä taustapeili		•		
Automaattisesti himmenevä taustapeili ilman kehyksiä			•	•
Automaattisesti himmenevä taustapeili ilman kehyksiä Hybrid -malleissa, sinisellä merkkivalolla		•	•	•
Avattava kattoikkuna (7)				○
Citroën Advanced Comfort -istuimet	•	•	•	•
Citroën Advanced Comfort® aktiivijousitus, vakiovaruste Plug-In Hybrid -malleissa		(•)	•	•
Citroën Advanced Comfort®- jousitus	•	•	•	•
e-HUD laajennettu tuulilasinäyttö			•	•
Etuintuitten korkeudensäätö	•	•	•	•
Etuintuitten tuuletus ja hierontatoiminto (6)			○	○
Etumatkustajan istuimen pituussäätö takaistuimelta (5)			○	○
Etumatkustajan istuimen säädettävä ristiseläntuki			•	
Eumatkustajan istuimen sähköisesti säädettävä ristiseläntuki (4)			○	•
Kiinnikkeet pystysuuntaista lastausverkkoa varten katossa etuintuitten takana (1)	•	•	•	•
Kuljettajan istuimen sähköisesti säädettävä ristiseläntuki (4)				•
Kuljettajan istuimen säädettävä ristiseläntuki		•	•	
Lattiamatot edessä- ja takana (4)			○	•
Lämmitettävä ohjauspyörä			•	•
Lämmitettävät etuintuimet	•	•	•	•
Nahkainen ohjauspyörän päällyste			•	•
Nahkatyypinen ohjauspyörän päällyste	•	•		
Ohjauspyörän syvyyden- ja etäisyydensäätö	•	•	•	•
Suljettava säilytyslokero edessä keskikonsolissa				
Sähköisäätöiset koria vasten taittavat ulkopeilit huurteenpoistolla sekä tervetulovalolla.	•	•	• (3)	
Sähköisäätöiset koria vasten taittavat ulkopeilit huurteenpoistolla, tervetulovalolla sekä peruutustoiminnolla.				• (3)
Älypuhelimien langaton lataus Qi -standardi			•	•

(1) Ei jos autossa on Kattoikkuna.

(2) Plug-in Hybrid -mallissa.

(3) Avec surveillance d'angle mort longue distance.

(4) HYPE BLACK ja HYPE ADAMANTIUM –sisustuksen yhteydessä.

(5) HYPE ADAMANTIUM –sisustuksen yhteydessä.

(6) HYPE ADAMANTIUM –sisustuksen yhteydessä.

(7) Poistaa lämmitettävän tuulilasin ja tavaraverkon kiinnikkeet etuintuitten takaa katosta.

(8) 4:llä kameralla näytetään kuva ajoneuvon ympäriltä.

VARUSTETASO	FEEL	FEEL PACK	SHINE	SHINE PACK
C5 X Plug-in HYBRID -voimalinjan erityisvarusteet				
Mode 2 -suko latauskaapeli		•	•	•
Alumiiniset lattiakiskot tavaratilassa		•	•	•
Automaattisesti himmenevä taustapeili ilman kehyksiä, sininen merkkivalo palaa kun ajetaan sähköllä		•	•	•
Citroën Advanced Comfort® aktiivijousitus		•	•	•
Esijäähdytyksen/esilämmityksen etähallinta MyCitroën -sovelluksen avulla		•	•	•
Hybrid -logo sivulla		•	•	•
Jälkikulkijoita varoittava äänimerkki, kun ajetaan sähköllä		•	•	•
Sisäinen latauslaite 3,7 kW -yksivaihe		•	•	•
Sisäinen latauslaite 7,4 kW -yksivaihe		○	○	○
AUDIO JA TELEMATIikka				
Audiosäätimet ohjauspyörässä	•	•	•	•
Audiojärjestelmä, 8 kpl kaiuttimia	•	•	•	•
Bluetooth ja langaton Mirror Screen (2)	•	•	•	•
Citroën hätä- ja tiepalvelupuhelujärjestelmä	•	•	•	•
HiFi järjestelmä (8 kuitinta + diskanttikaiutin + bassokaiutin)				○
MyCitroën Drive Plus : Citroën Connect Navigointi 10'' kosketusnäyttö (1)		•		
MyCitroën Drive Plus : Citroën Connect Navigointi 12'' kosketusnäyttö (1)			•	•
MyCitroën Play Plus : 10'' kosketusnäyttö	•			
USB lataus- ja dataliitin edessä sekä USB -latausliitin edessä, USB latausliitin takana (3)		• (4)		
USB lataus- ja dataliitin edessä sekä USB -latausliitin takana (3)	•	•		
USB lataus- ja dataliitin edessä + USB -latausliitin edessä sekä USB lataus- ja dataliitin takana + USB -latausliitin takana (3)			•	•
Älypuhelimien langaton lataus Qi -standardi			•	•

(1) Citroën Connect navigointi sisältää liikennetiedot, vaara-alueet, säätiedot ja huoltoasemat. Palvelu on 3 vuotta veloitukseton

(2) Yhteensopiva Android Auto ja Apple CarPlay™.

(3) USB-C tyyppin pistokkeet.

(4) Plug-in Hybrid -mallissa.

VARUSTETASO	FEEL	FEEL PACK	SHINE	SHINE PACK
ULKOISET VARUSTEET				
Alumiiniset kynnyksistä ovien ja takaluukun yhteydessä				●
Etupuskurin kromityylinen koristelu		●	●	●
Etusäleikkö kiiltävän musta kromilistalla		●	●	●
Etusäleikkö mattamusta	●			
Kattokaiteet kaksiväriset			○	○
Kiiltävän mustat ulkopeilien taustat	●	●	●	●
Korin väriset ovenkahvat	●	●	●	●
Laminoidut, akustiset ja tummennetut sivulasit				●
Musta katto			○	○
Takapuskurin kromityylinen koristelu			●	●
Tummennetut sivu- ja takaluukun lasi		●	●	
VANTEET				
Kevytmetallivanteet 17" VorteX (215/65 R17)	●			
Kevytmetallivanteet 19" AeroX (205/55 R19)		●		
Kevytmetallivanteet 19" AeroX mustat (205/55 R19)			●	●



UUSI CITROËN C5 X JA C5 X PLUG-IN HYBRID VAKIOVARUSTEET

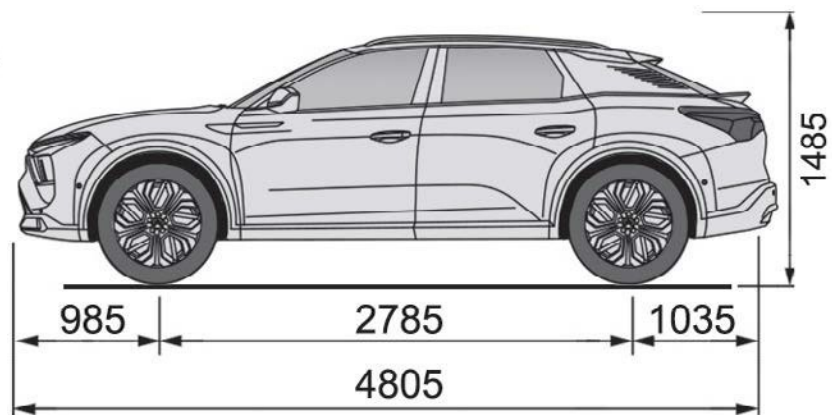
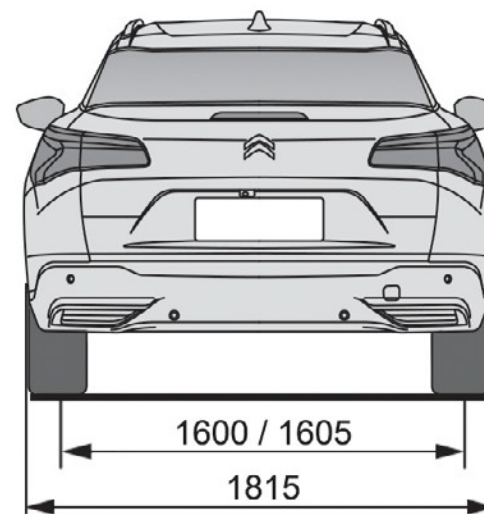
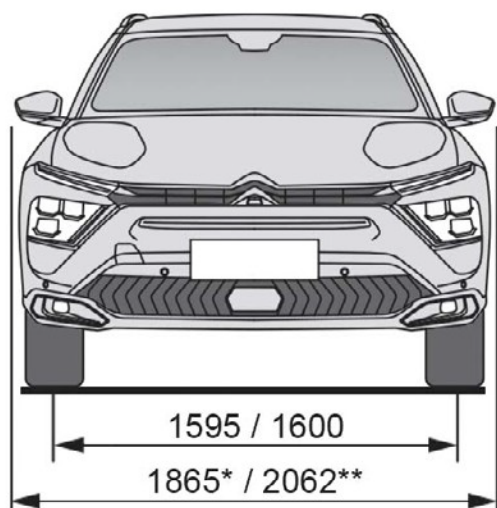
VARUSTETASO	FEEL	FEEL PACK	SHINE	SHINE PACK
Highway Driver Assist : -Pack Safety -Active Safety Brake 2.0 (1) -Ajoinja-avustin (2) -Risteävän liikenteen valvontajärjestelmä -Laajennettu liikennemerkkien tunnistusjärjestelmä -Aktiivinen vakionopeudensäädin Stop&go -toiminnolla -Katveavustin long range (3)			●	●
Pack Safety : -Active Safety Brake -Aktiivinen kaistavahti -Kuljettajan vireystilan valvonta -Tärmäysvaaran hälytin -Taukokuistutin -Törmäyksen jälkeinen jarrutustoiminto -Nopeusrajoitusliikennemerkkien tunnistusjärjestelmä -vakionopeudensäädin ja rajoitin	●	●		

(1) Toiminnassa 7 - 140 km/h, nopeudessa, Active Safety Brake 2.0 on kameraan ja tutkaan perustuva aktiivinen hätäjarrutusjärjestelmä.

(2) Toiminnassa 0 - 180 km/h nopeudessa.

(3) Mittaa 70 metrin matkalta ajoneuvon takaa ohittavaa liikennettä.

UUSI CITROËN C5 X JA C5 X PLUG-IN HYBRID VAKIOVARUSTEET ULKOMITAT



Mitat millimetrejä. * peilit taitettuna koria vasten. ** Peilit käyttöasennossa.

